

## NVR301-08LB-P8



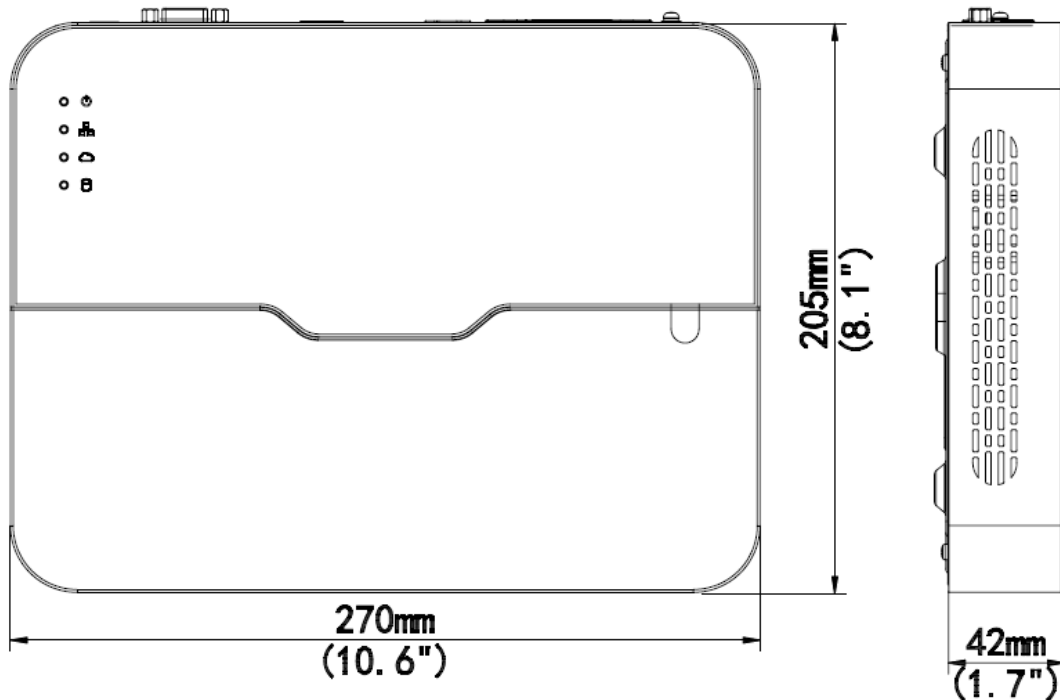
### Основные характеристики

- Поддержка форматов видео Ultra 265, H.265 и H.264
- 8-канальный вход
- Технология автоматического распознавания новых устройств и 8 независимых сетевых интерфейса PoE
- Поддержка IP-камер сторонних производителей, совместимых с профилями стандарта ONVIF: Profile S, Profile G, Profile T
- 1 разъем HDMI и 1 разъем VGA
- Одновременный выход через HDMI и VGA
- Запись с разрешением до 2 МП
- 1 жесткий диск SATA объемом до 8 ТБ
- Поддержка обновления через облако

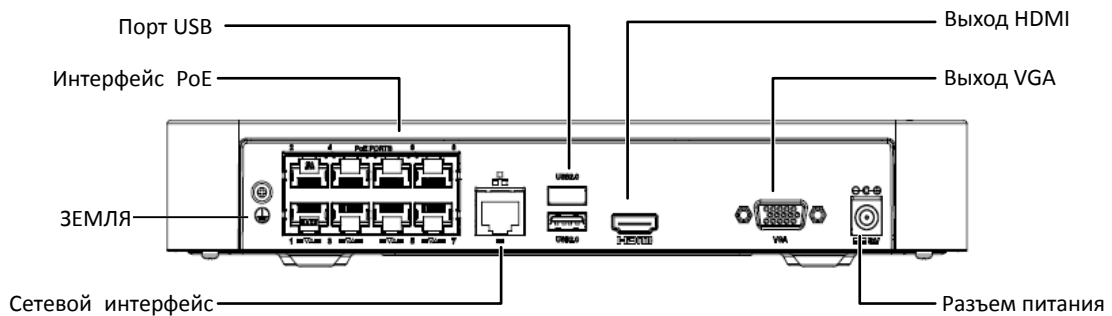
## Технические характеристики

Модель	NVR301-08LB-P8
<b>Видеовход/аудиовход</b>	
IP-видеовход	8-канальный
<b>Сетевой разъем</b>	
Входная пропускная способность	40 Мбит/с
Выходная пропускная способность	40 Мбит/с
Кол-во удаленных пользователей	128
Протоколы	P2P, UPnP, NTP, DHCP и PPPoE
<b>Видеовыход/аудиовыход</b>	
Выход HDMI/VGA	HDMI: 1920x1080p/60 Гц, 1920x1080p/50 Гц, 1600x1200/60 Гц, 1280x1024/60 Гц, 1280x720/60 Гц и 1024x768/60 Гц VGA: 1920x1080p/60 Гц, 1920x1080p/50 Гц, 1600x1200/60 Гц, 1280x1024/60 Гц, 1280x720/60 Гц и 1024x768/60 Гц
Разрешение записи	1080p/960p/720p/D1/2CIF/CIF
Синхронное воспроизведение	8-канальный
Экран коридорного режима	3/4/5/7/9
<b>Декодирование</b>	
Формат декодирования	Ultra 265/H.265/H.264
Просмотр в реальном времени/воспроизведение	1080p/960p/720p/D1/2CIF/CIF
Производительность	2 x 1080p при 30 кадрах/с, 4 x 720p при 30 кадрах/с
<b>Жесткий диск</b>	
SATA	1 интерфейс SATA
Объем памяти	до 8 ТБ на каждый диск
<b>Внешний интерфейс</b>	
Сетевой интерфейс	1 самонастраивающийся интерфейс Ethernet типа RJ45, 10/100 Мбит/с
Интерфейсы USB	Задняя панель: 2 интерфейс USB2.0
<b>Порт PoE</b>	
Интерфейс	8 независимых сетевых интерфейса PoE, 100 Мбит/с
Максимальная мощность	Не более 30 Вт для одного порта Не более 108 Вт для всех портов (по 13,5 Вт на каждый)
Поддерживаемые стандарты	IEEE 802.3at и IEEE 802.3af
<b>Общие характеристики</b>	
Электропитание	52 В пост. тока Потребляемая мощность: ≤ 5,5 Вт (без жесткого диска)
Условия эксплуатации	От -10 до +55 °С, относительная влажность ≤ 90% (без конденсата)
Размеры (Ш × Г × В)	270 × 205 × 42 мм
Вес (без жесткого диска)	0,7 кг

## Размеры



## Задняя панель



### Zhejiang Uniview Technologies Co.,Ltd.

Building No.10, Wanlun Science Park, Jiangling Road 88, Binjiang District, Hangzhou, Zhejiang, Китай

Эл. почта: [overseasbusiness@uniview.com](mailto:overseasbusiness@uniview.com), [globalsupport@uniview.com](mailto:globalsupport@uniview.com)

<http://www.uniview.com>

©2018 Zhejiang Uniview Technologies Co.,Ltd. Все права защищены.

Информация о технических характеристиках и наличии изделий может изменяться без предварительного уведомления.